

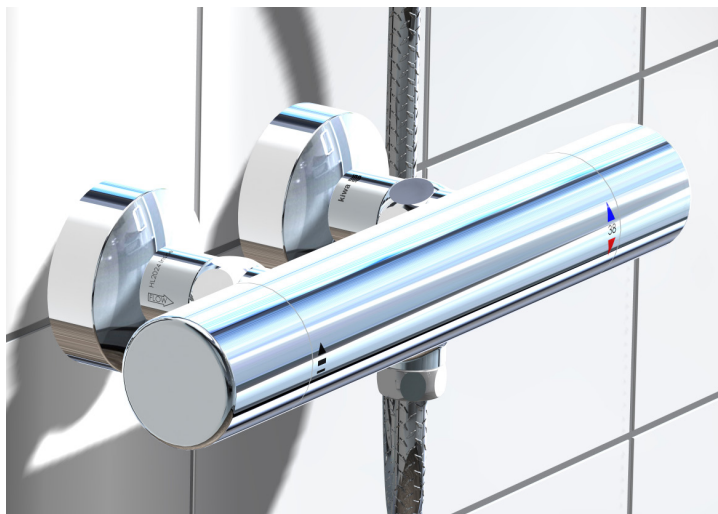
HL2024 vermindert temperatuurschommelingen bij mengkranen

Temperatuurschommelingen bij (thermostatische) mengkranen zijn een veelgehoorde klacht; vaak hinderlijk en soms zelfs gevaarlijk. De oorzaken zijn meestal drukschommelingen in de installatie. Met HL2024 drukonafhankelijke volumestroombegrenzers aan de inlaten van de mengkraan wordt de uitstroomtemperatuur veel constanter.



Boven: HL2024 Connect met geïntegreerde HL2024 Flow Controller.

Rechts: HL2024 Connect geïnstalleerd aan beide inlaten van de thermostatische mengkraan.



kiwa 

Hoe werkt het?

De gepatenteerde HL2024 technologie vormt het hart van HL2024 drukonafhankelijke volumestroombegrenzers. HL2024 zorgt voor een echt constante volumestroom ongeacht de druk en ongeacht drukschommelingen in waterinstallaties.

Met HL2024 aan de inlaten van de mengkraan (warm en koud) werken drukschommelingen in de installatie sterk verminderd door in mengkranen. Thermostatische mengkranen kunnen hierdoor optimaal functioneren waardoor de uitstroomtemperatuur veel constanter is. Daarnaast wordt ook bij niet-thermostatische mengkranen de uitstroomtemperatuur veel constanter.

Voor deze toepassing zijn er de volgende HL2024 producten:

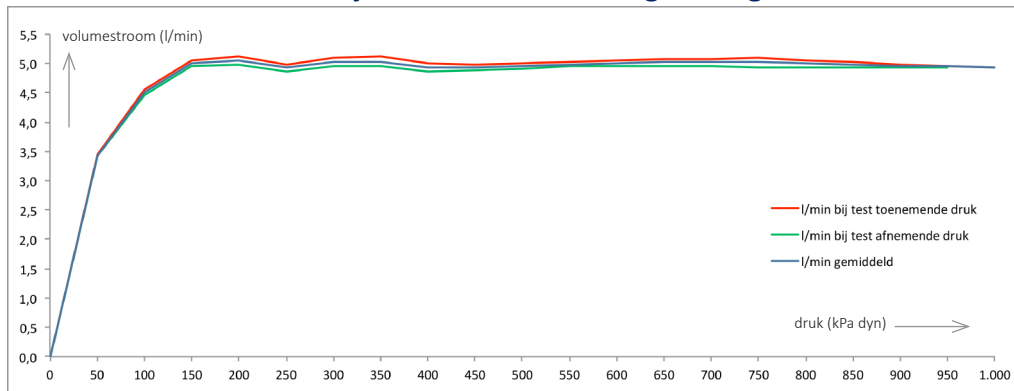
HL2024 Connect-S (vervanging van de S-koppeling)

HL2024 Connect (zie afbeeldingen)

Eigenschappen HL2024

- Drukonafhankelijk (afwijking < 2%)
- Als enige Kiwa gecertificeerd voor drukonafhankelijkheid (BRL K635)
- Altijd constante volumestroom ongeacht op- of neergaande drukschommelingen
- Reageert snel en nauwkeurig; belangrijk voor constante uitstroomtemperatuur
- Voldoet aan wettelijke eisen materiaalgebruik (Kiwa Water Mark)
- Voldoet aan de belangrijkste Europese drinkwatercertificeringen
- Breed temperatuurbereik
- Maximeert waterafname bij tappunten
- Werkt direct; inregelen niet nodig

HL2024: Drukafhankelijke volumestroombegrenzing



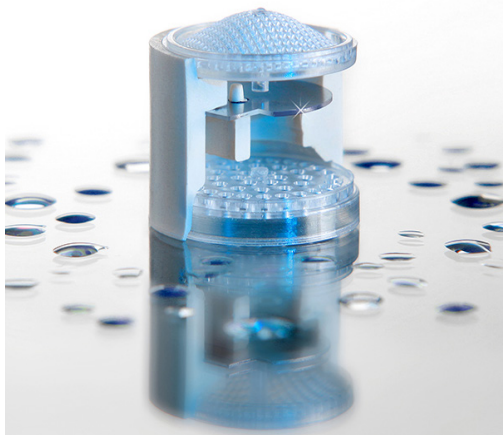
Grafiek: werking van de HL2024 drukafhankelijke volumestroombegrenzer (versie: 5,0 l/min)

HL2024 is uniek omdat het de volumestroom echt constant houdt bij zowel toenemende als afnemende (dynamische) druk. Daarmee voldoet HL2024 aan een belangrijk Kiwa-vereiste voor drukafhankelijkheid. Ook de nauwelijks doorstroombegrenzende werking vóórdat de volumestroom de aanspreekdruk bereikt is van belang voor comfort bij lage druk (linker deel van de grafiek).

Drukschommelingen ≠ temperatuurschommelingen

Het ST-35 onderzoek van TVVL / UNETO-VNI (Techniek Nederland) toont aan dat drukschommelingen (ook kleine en kortdurende) in de installatie leiden tot temperatuurschommelingen bij thermostaatkranen. Bij deze drukschommelingen leidt drukafhankelijke regulering van de volumestroom aan de inlaten van de mengkraan tot sterk verminderde temperatuurschommelingen. Dit is comfortabeler en veiliger.

Deze resultaten worden bereikt doordat drukafhankelijke volumestroombegrenzers (HL2024) de effecten van drukschommelingen grotendeels wegnemen zodat de thermostaatkraan optimaal kan functioneren.



HL2024 Flow Controller (opengewerkt)